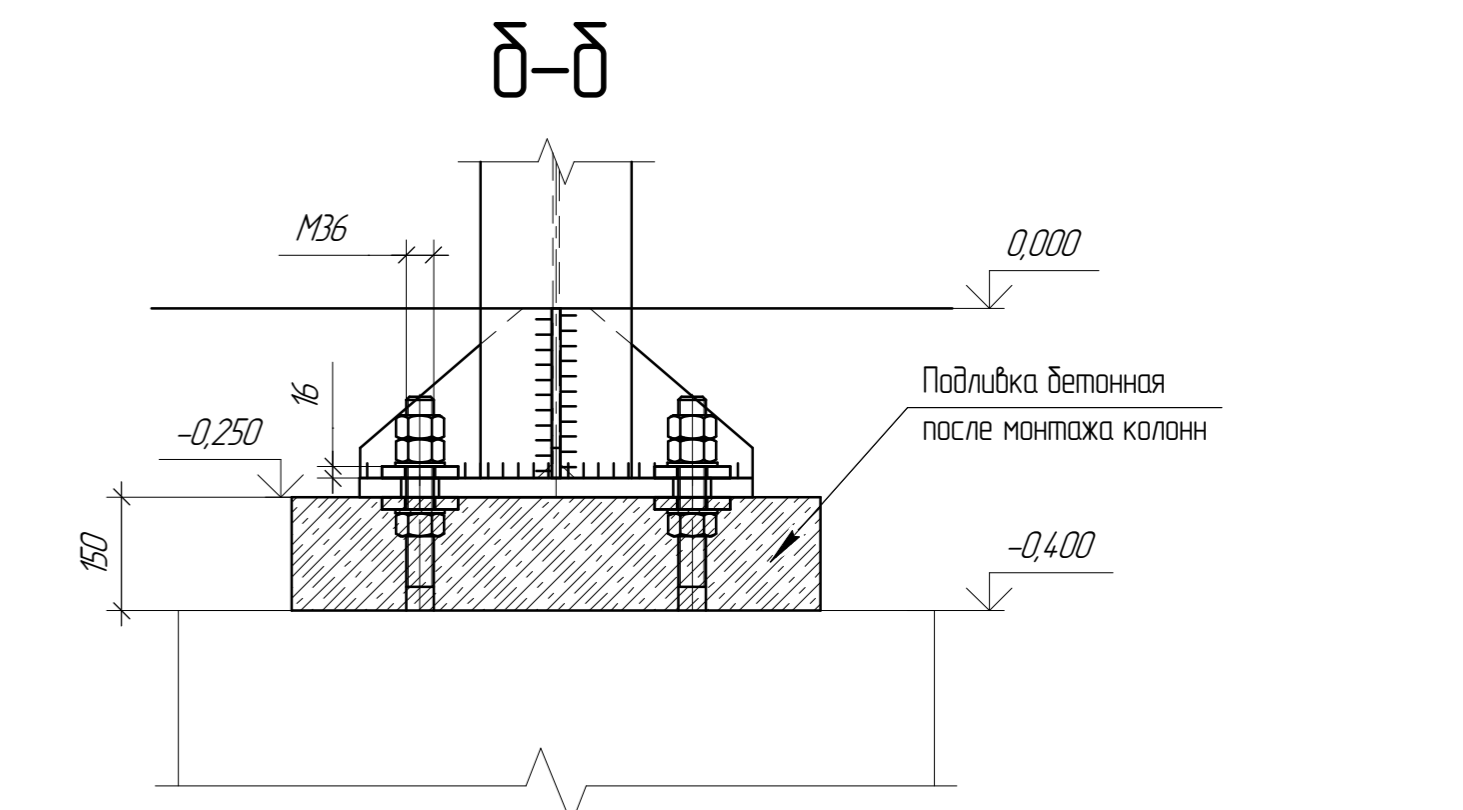
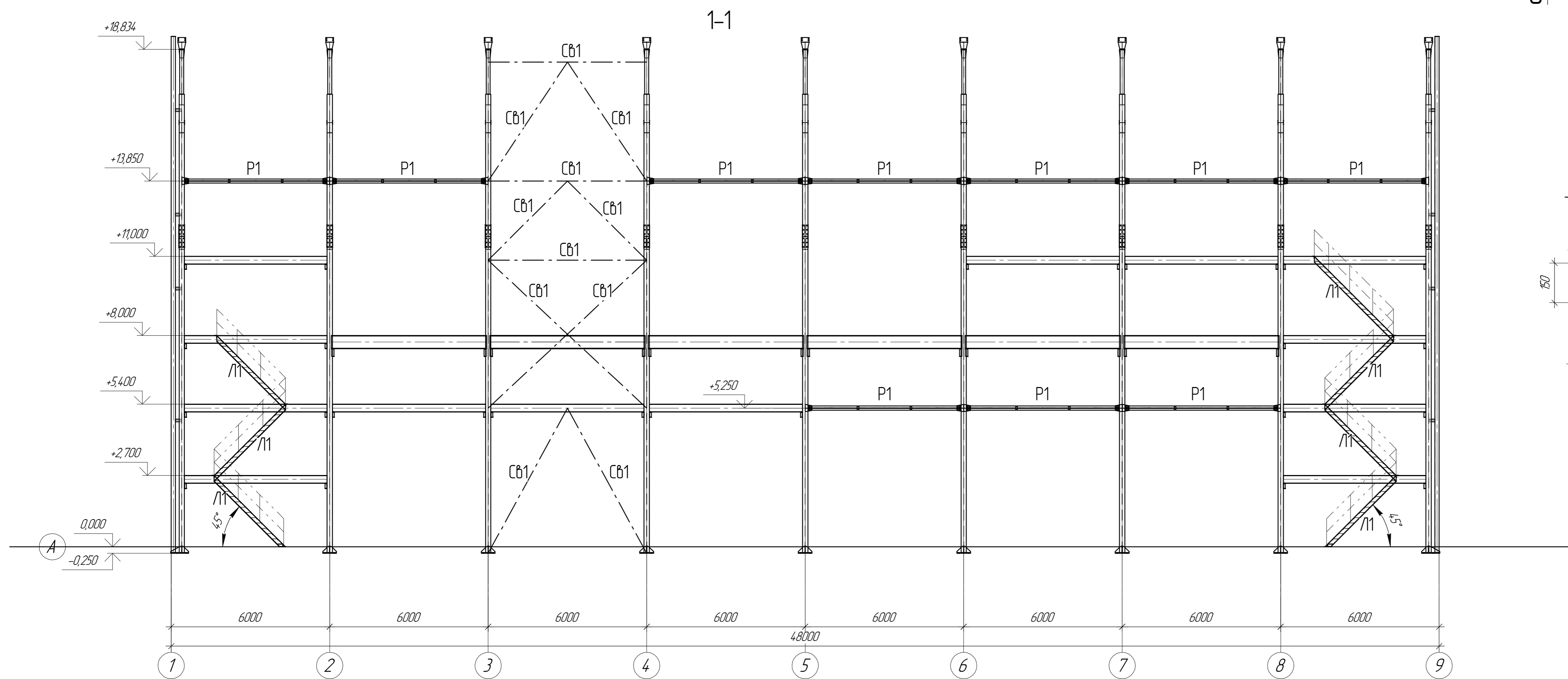
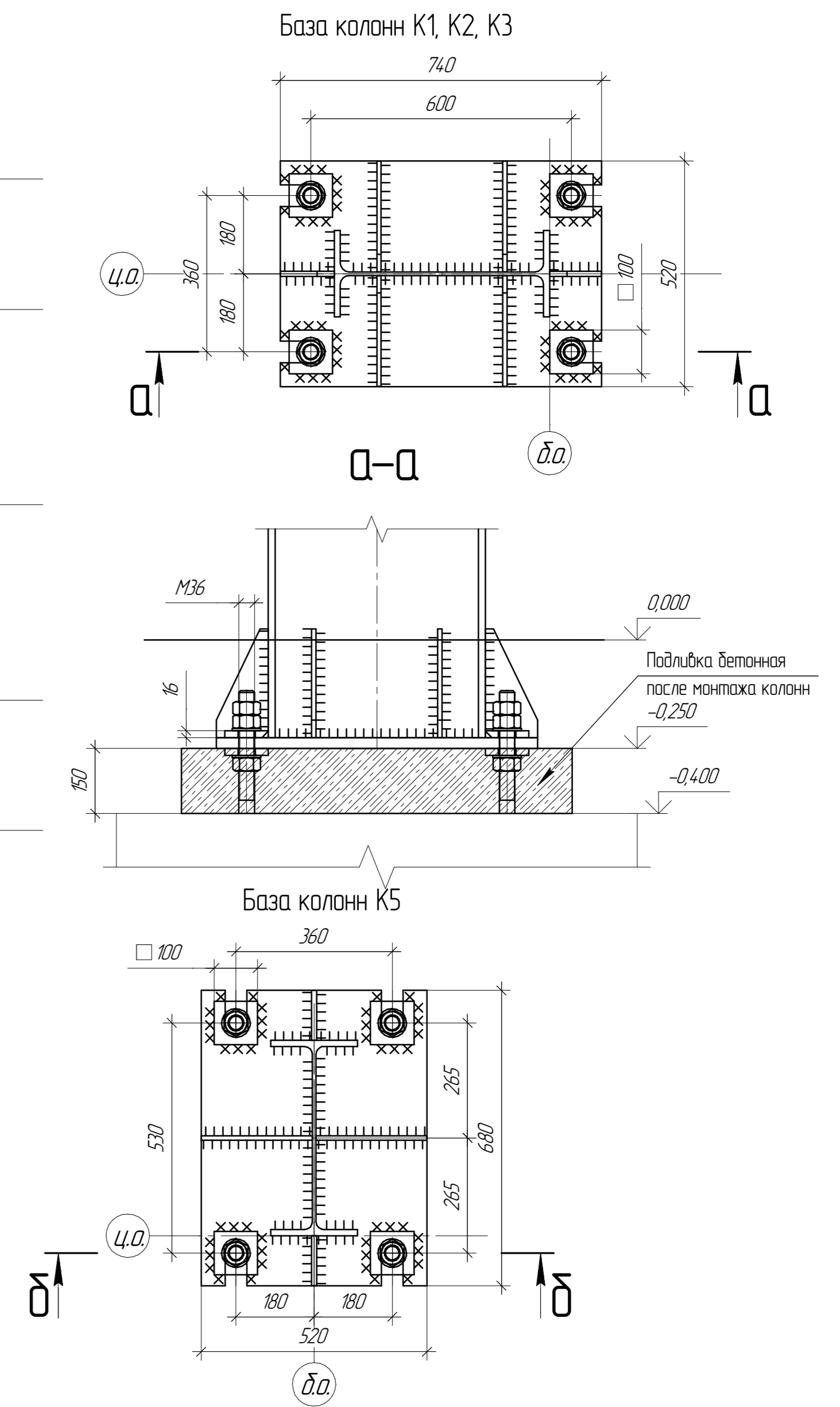
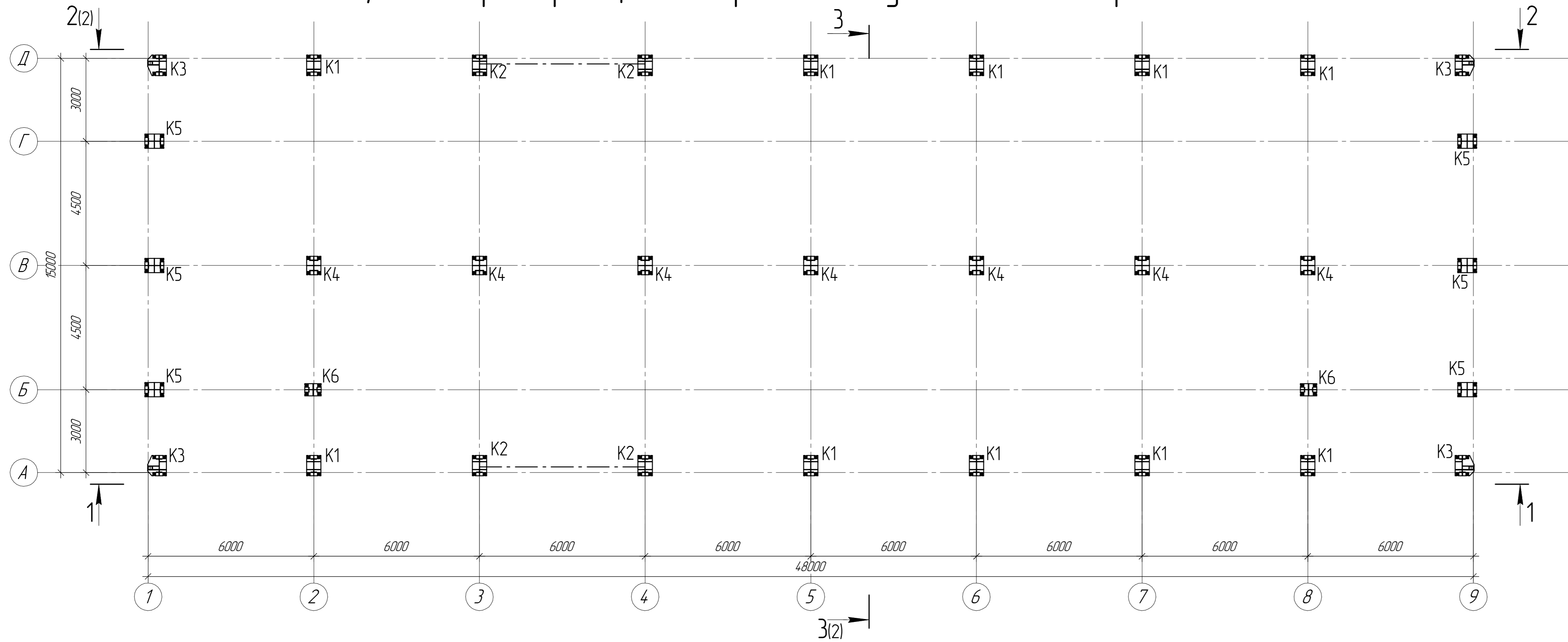


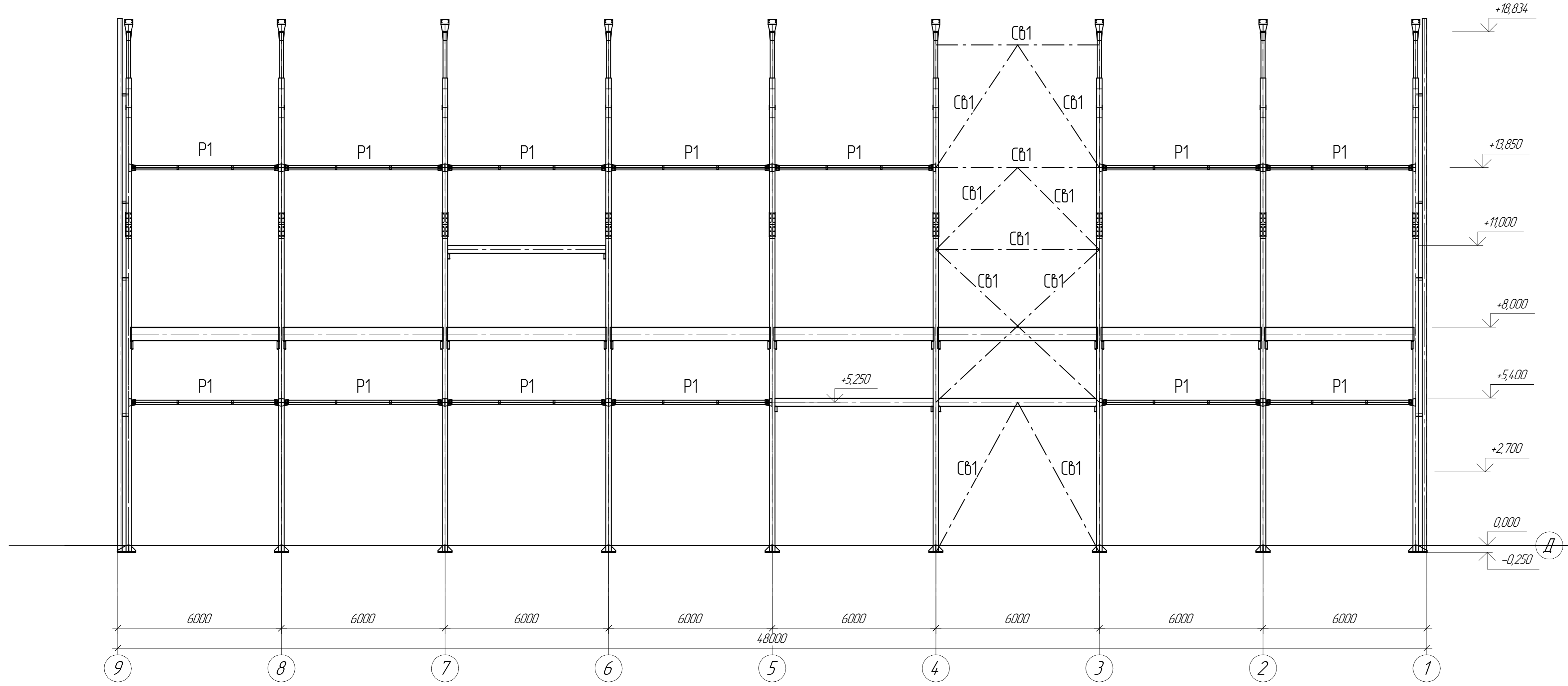
# План колонн, стоек фахверка цеха по производству дитионита натрия



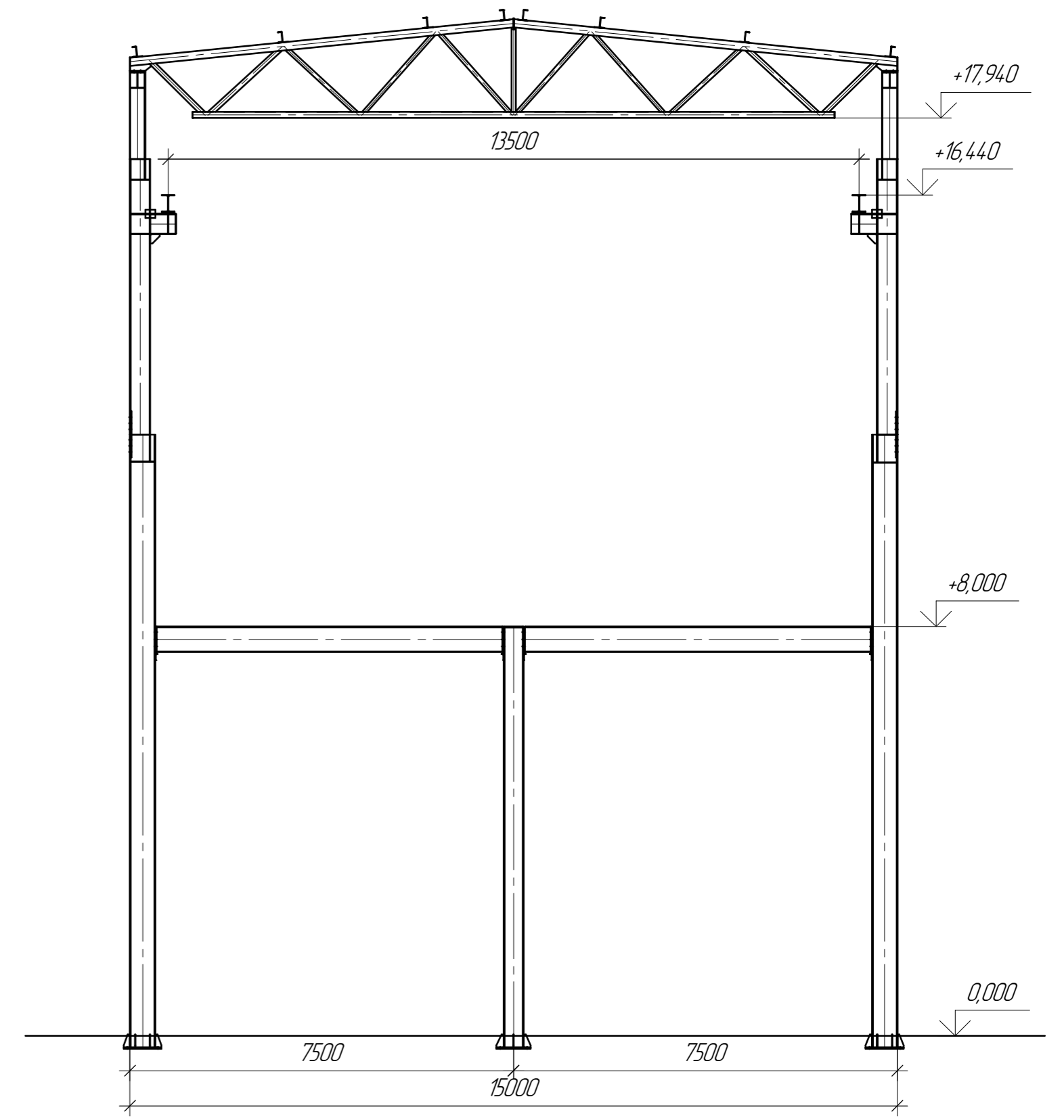
Сделано  
 Проверено  
 Дата  
 Лист  
 Колонтитул

ООО "Новотроицкий завод дисульфита и пиросульфита"				
2024-03-2КР2				
Изм.	Колуч.	Лист	Проек	Дата
Разраб.	Смирнова ЛВ	Лист	Лист	03.2024
Начерт.	Головастов АВ	Лист	Лист	03.2024
Цех по производству дитионита натрия.			Стация	Лист
Схема каркаса здания.			1	4
			АО НЗХС ПКО	

2-2(1)



3-3(1)



План балок на отм. +8,000

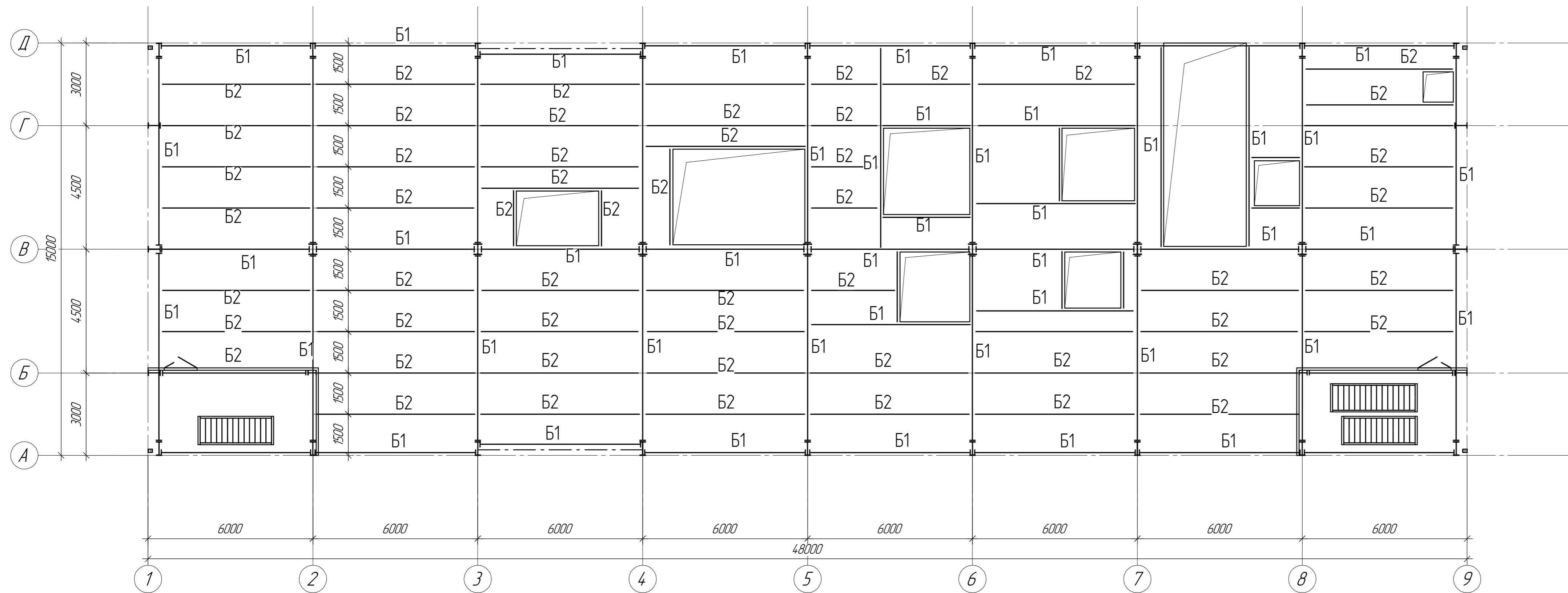


Схема расположения элементов каркаса кровли помещения цеха по производству дитионита натрия по нижним поясам стропильных ферм

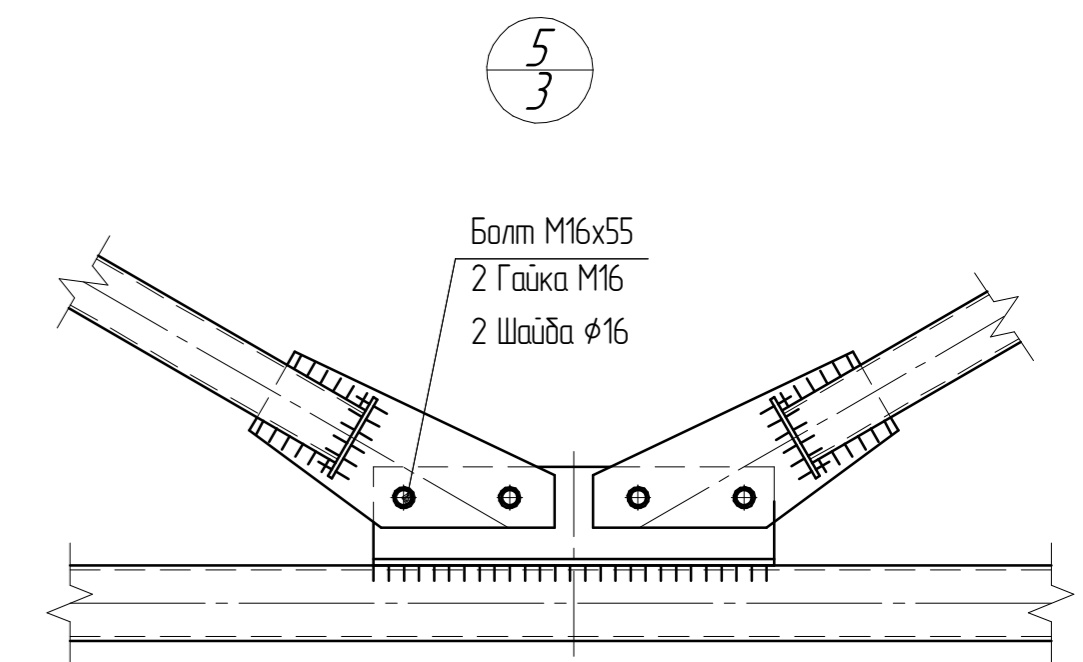
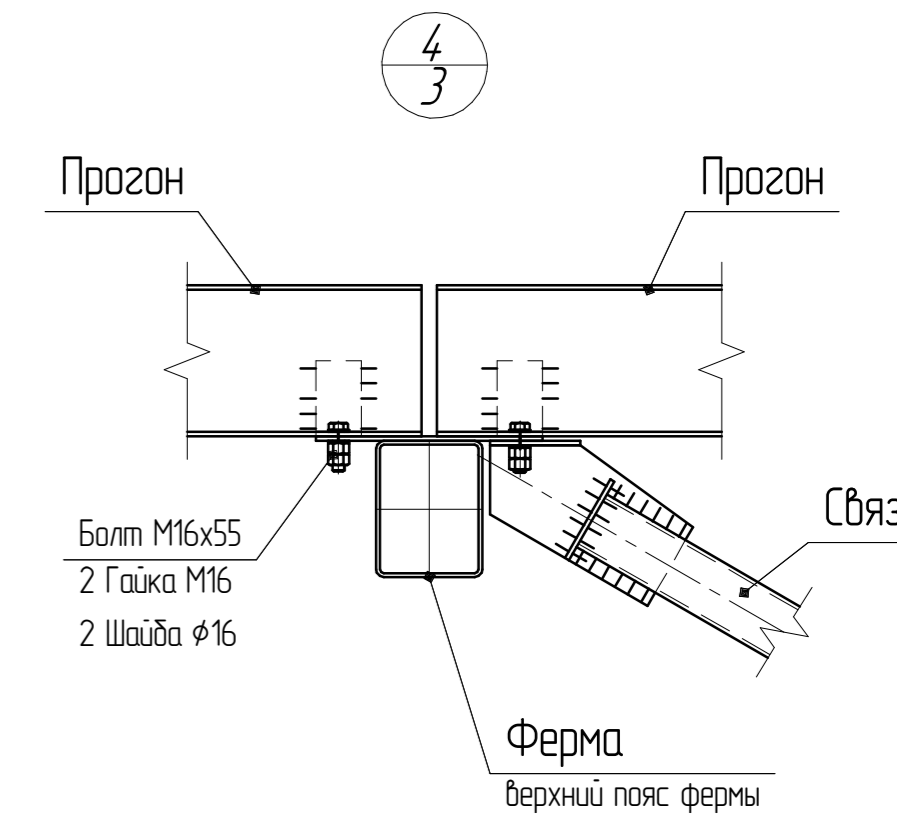
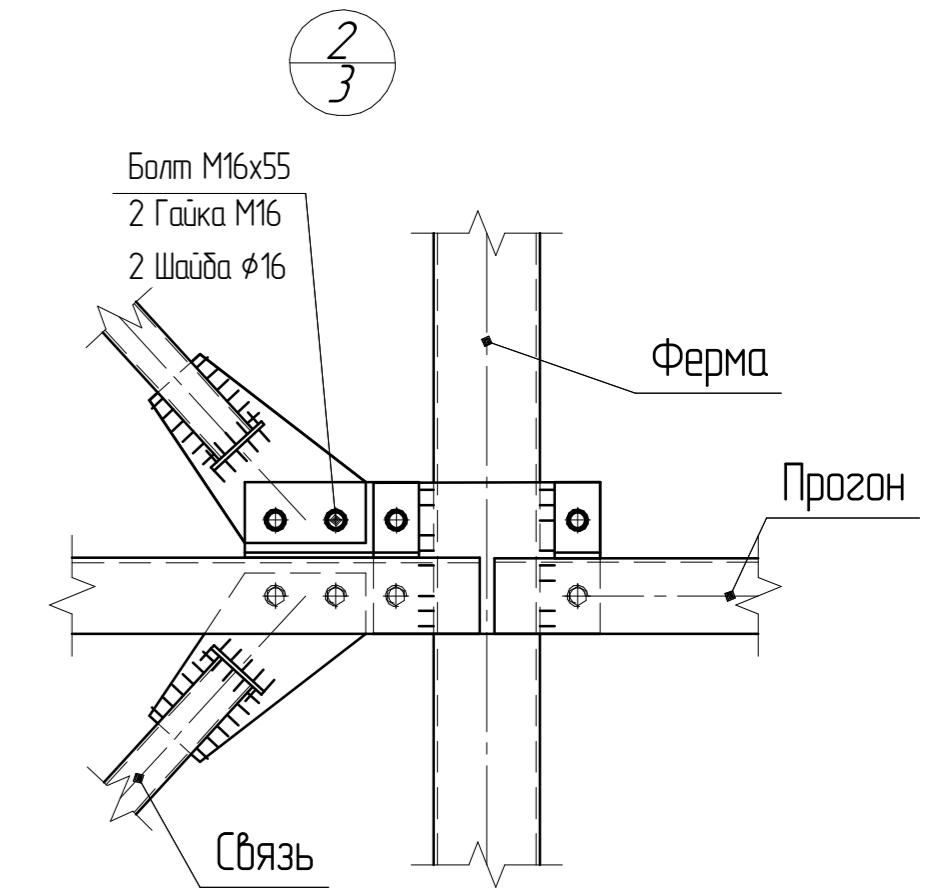
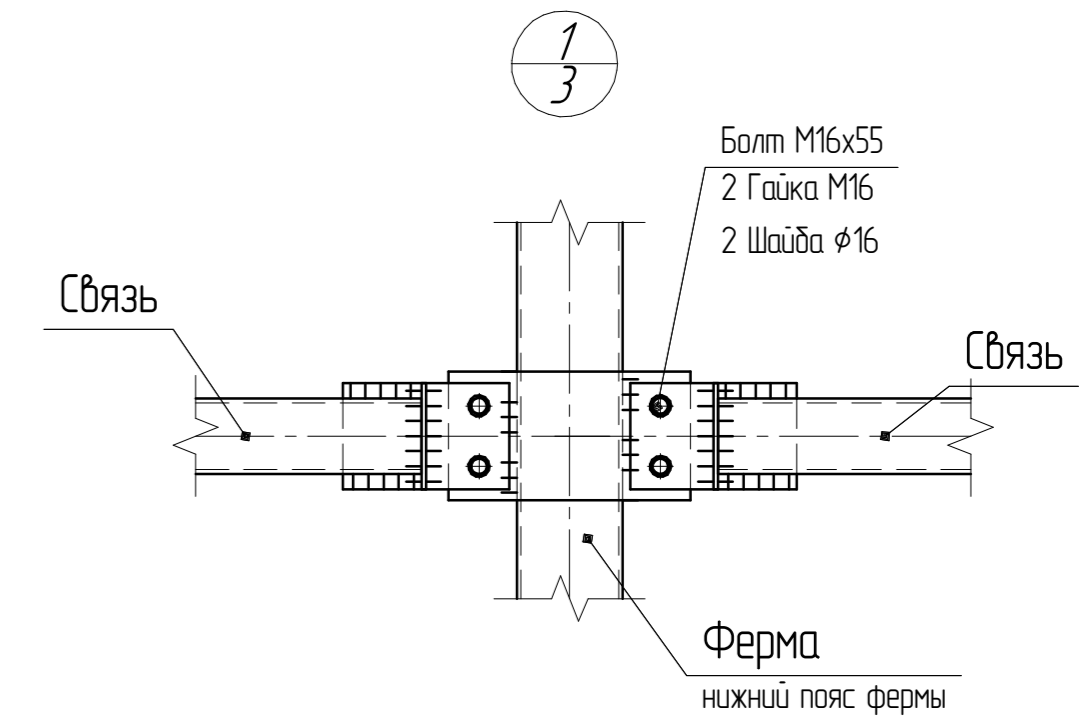
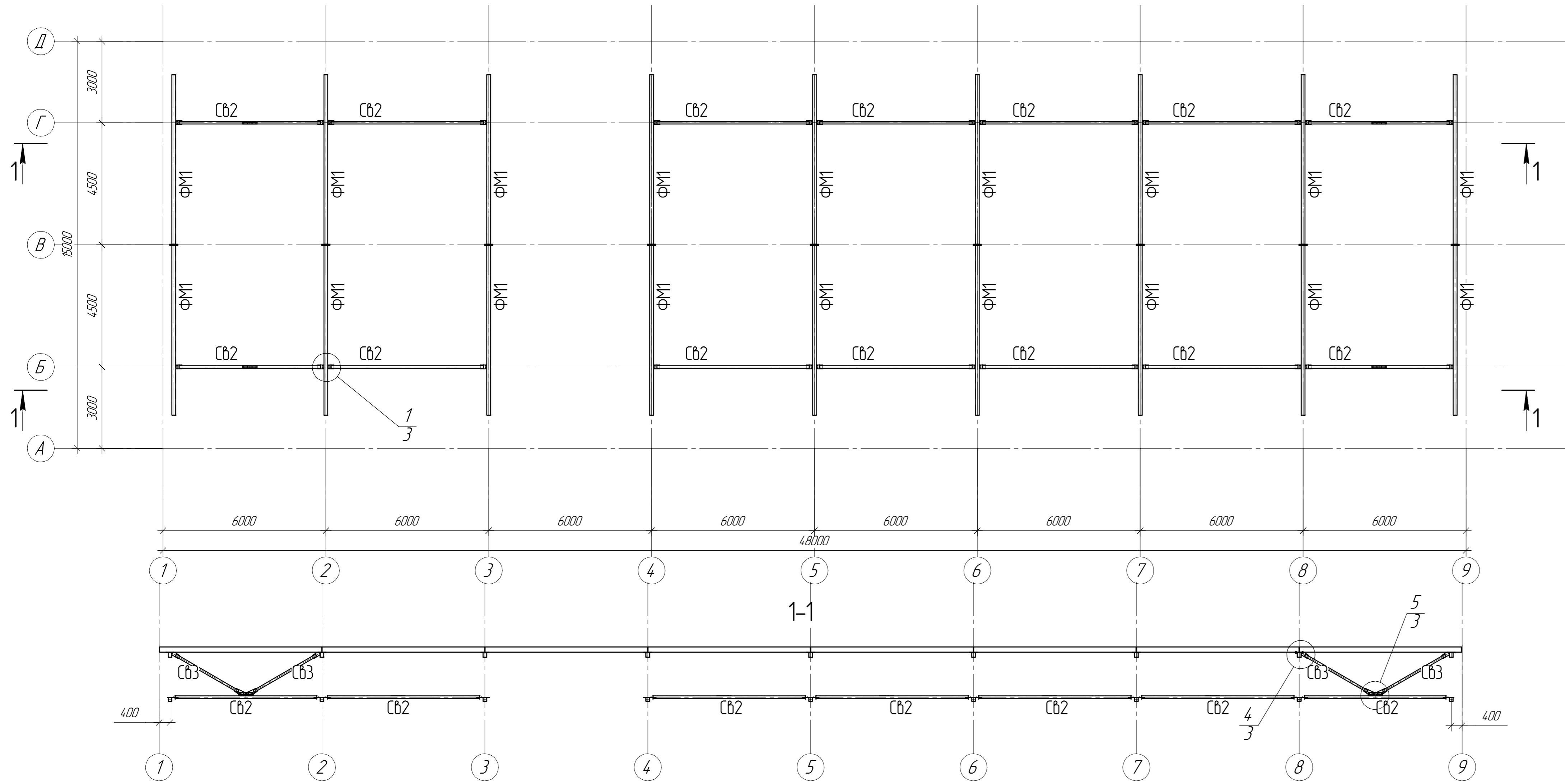
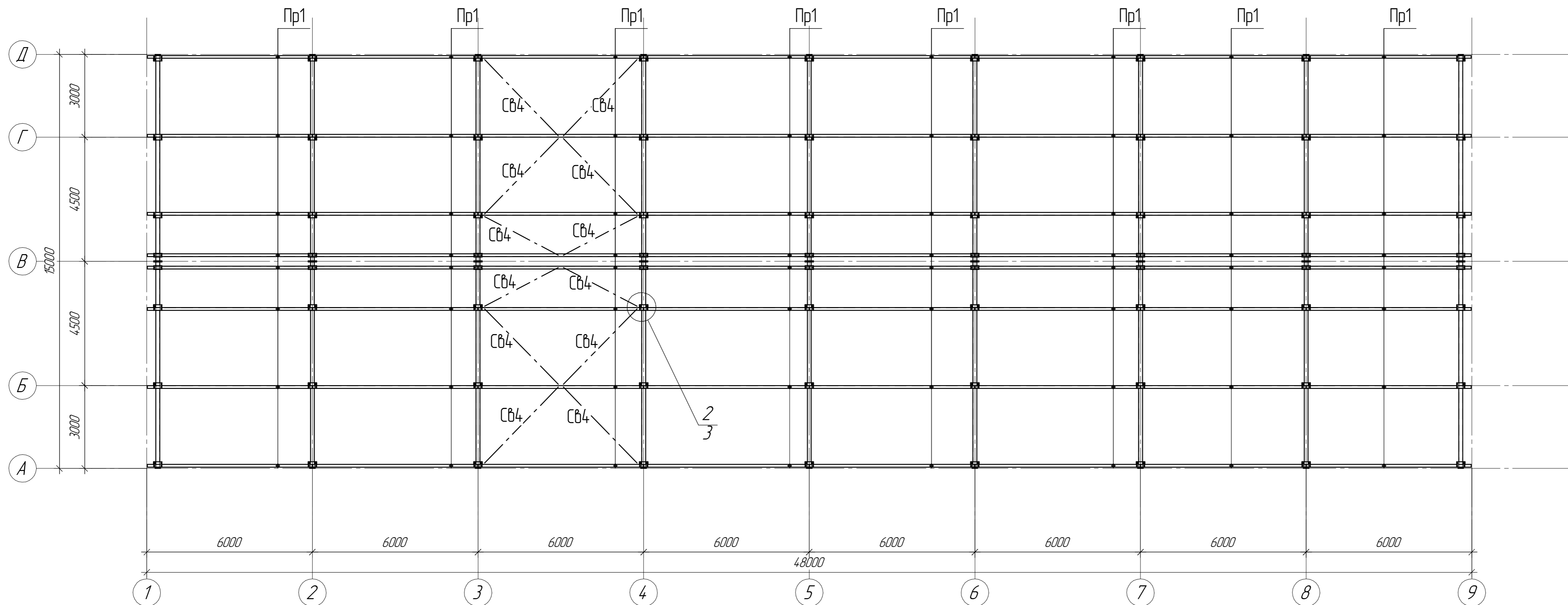


Схема расположения элементов каркаса кровли помещения цеха по производству дитионита натрия и диоксида серы по верхним поясам стропильных ферм



# План крановых балок, площадок обслуживания цеха дитионита натрия

